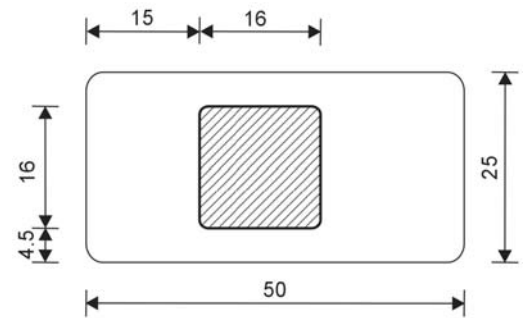


Montaggio del Display esterno

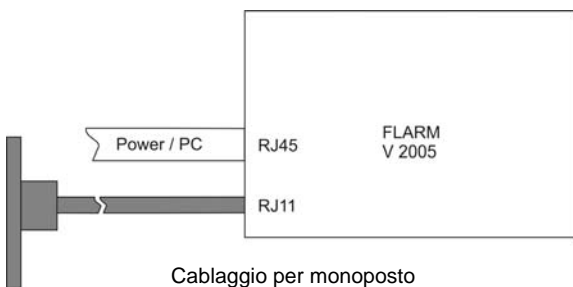
Il Display viene montato tramite nastro bi-adesivo avendo cura di utilizzare una superficie pulita e liscia. La colla dell'adesivo indurisce entro 24 h. Con una superficie ruvida é consigliato l'uso di un nastro bi-adesivo schiumoso più spesso.

Il Display deve essere montato nell'aliante in modo tale che il pilota riesca a leggere le indicazioni, sentire il segnalatore acustico ed a premere il tasto [Mode].

Per evitare eventuali interferenze con bussola magnetica, la distanza di montaggio del Display non dovrebbe essere inferiore ai 25 cm dalla stessa. Per poter incollare il Display esterno nel pannello strumenti, bisogna praticare un foro delle dimensioni di 16 x 16 mm.



Misure del foro vista lato anteriore

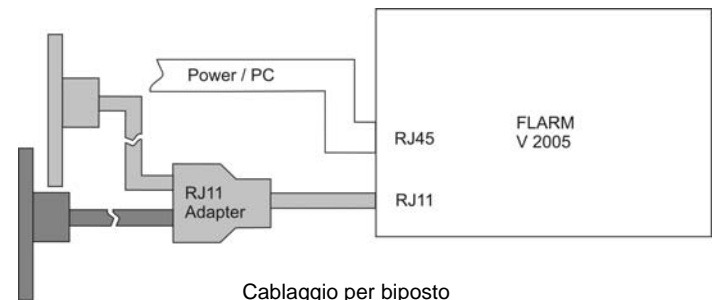
Cablaggio con il FLARM

Cablaggio per monoposto

Se sono usati due Display esterni in un biposto, essi vengono connessi dapprima con un adattatore a Y (4-poli), poi con il cavo di connessione a 4-fili alla presa RJ11/12 del FLARM.

La connessione elettrica viene eseguita con il cavo fornito a 4-fili con la presa del Display esterno ed la presa RJ11/12 del FLARM.

(RJ11/12: piccola presa con 4 / 6 Pin)

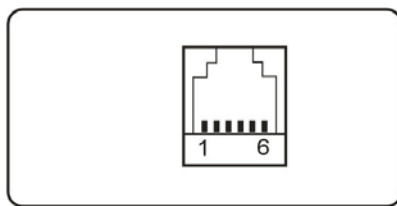


Cablaggio per biposto

Il FLARM nella versione Hardware 1 (anno 2004) dispone solo di una presa, sul lato posteriore (RJ45). Per poter collegare il cavo d'alimentazione ed il cavo con il Display esterno, bisogna usare un adattatore a Y. Questo viene connesso direttamente al FLARM, rendendo così disponibili due prese RJ45 per la connessione dei due cavi.

Tutti i FLARM ed i Display possono essere accoppiati indipendentemente dalla loro versione.

Gli adattatori a Y RJ11/12 (3 presette) e RJ45 (2 presette, 1 presa) sono pezzi di ricambi telefonici di uso comune. Cavi di connessione supplementari a 4-fili ed adattatori opzionali a Y possono essere ordinati alla EDIATEC.

Disposizione dei PIN del Display

Lato posteriore del Display esterno

- 1: non connesso
- 2: +3 VDC
- 3: GND
- 4: RX = Display esterno riceve dati
- 5: TX = Display esterno comunica dati
- 6: non connesso

Il cavo di connessione 4-fili fornito e l'adattatore Y sono cablati 1:1 (Pin 1 presa 1 va su Pin 1 presa 2 etc.).

Dati tecnici

- o Peso: 11 g (senza cavi ed adattatori)
- o Grandezza: 25 x 50 x 4.7 mm esclusa presa RJ11 (supplemento di ca. 10 mm posteriore)
- o Consumo elettrico: +3 VDC dal FLARM, consumo tipico 30 mA a 3 V (90 mW)

Indicazioni supplementari e soluzioni ad eventuali problemi possono essere trovate su <http://www.rvbo.ch/flarm/FAQ.htm>

La garanzia decade automaticamente se il montaggio non viene eseguito conformemente a quanto riportata nello specifico manuale. EDIATec GmbH declina qualsiasi responsabilità e/o richiesta di risarcimento al di fuori della garanzia fornita.